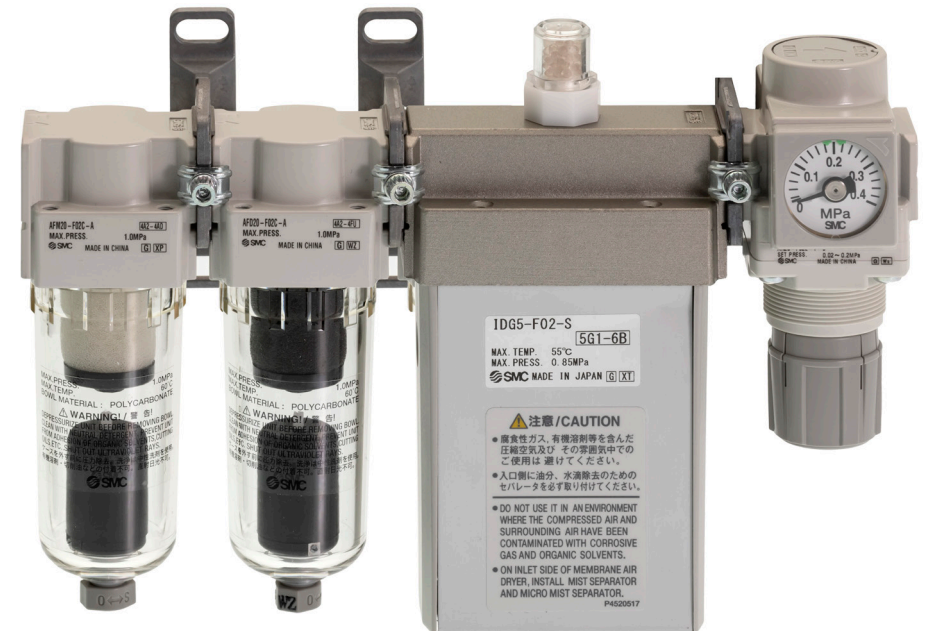


Montage-instructies voor FORTiS™ luchtfilter



Inhoud

Veiligheidsinstructies voor persluchtfiltersysteem	1
Installeren en instellen	2
Maattekening van volledig luchtfilter	6
Maattekening van verkleind luchtfilter	7
Onderhoud	8

Veiligheidsinstructies voor persluchtfiltersysteem



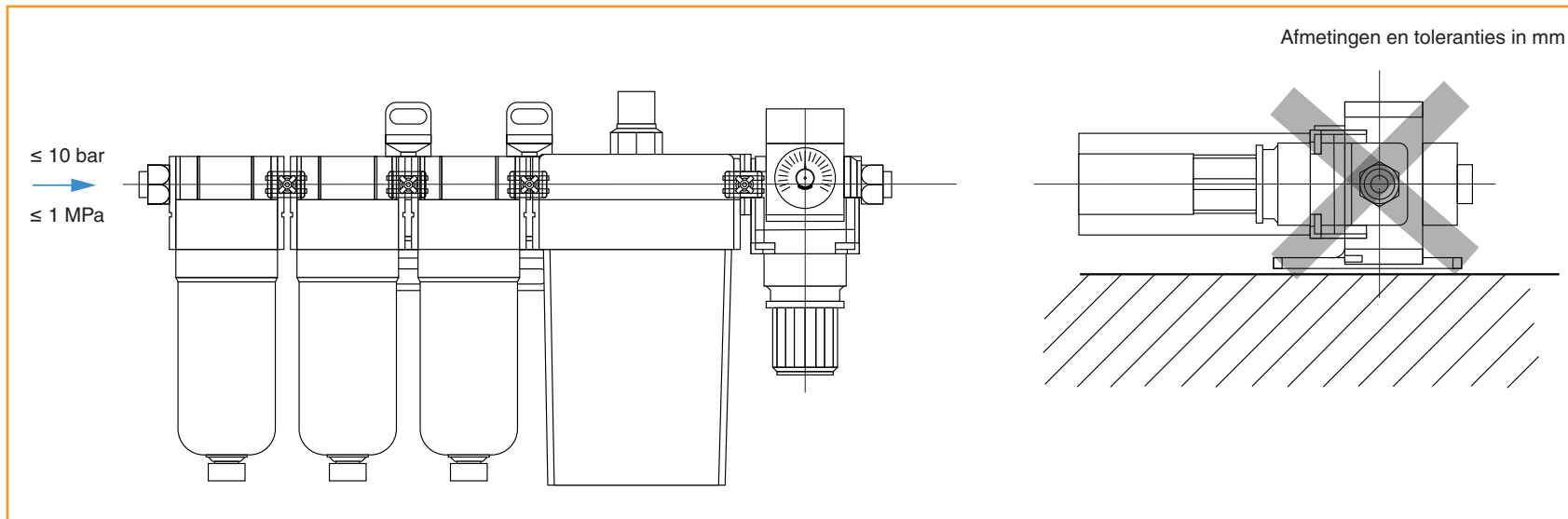
WAARSCHUWING: Deze veiligheidsinstructies zijn bedoeld om gevaarlijke situaties en/of schade aan apparatuur te voorkomen.

Alleen voldoende getraind personeel mag de machine en de apparatuur bedienen. Het hier gespecificeerde product kan onveilig worden indien er onjuist mee omgegaan wordt. Samenbouwen, bedienen en onderhouden van machines of apparatuur, inclusief producten van Renishaw, moet gebeuren door een operator die voldoende training en ervaring heeft. Ontkoppel de persluchttoevoer en laat de druk in het systeem af voordat de installatie, service of reparatie wordt uitgevoerd.

Verleen geen service en probeer niet het product en de machine of apparatuur te verwijderen voordat de veiligheid bevestigd is. Inspecteer en onderhoud de machine / uitrusting alleen na het nemen van maatregelen om het vallen of weglopen van de aangedreven objecten te voorkomen. Indien het product verwijderd moet worden, controleer dan of de hierboven omschreven veiligheidsmaatregelen zijn uitgevoerd en de stroom is uitgeschakeld. Lees zorgvuldig de specifieke productwaarschuwingen van alle betreffende producten en zorg ervoor deze te begrijpen. Neem vóór het opnieuw starten van machines of apparatuur maatregelen om onverwachte werking en storingen te voorkomen.

Installeer verticaal, zodat de aansluiting van de afvoer aan de onderzijde zit. De afvoer moet aangesloten worden op een reservoir dat geschikt is voor de opvang van gebruikte vloeistoffen, zodat het water veilig en volgens de plaatselijke voorschriften kan worden verwerkt.

OPMERKING: Vermijd dat de afvoer horizontaal loopt of naar boven wijst, aangezien dit leidt tot een slechte werking.



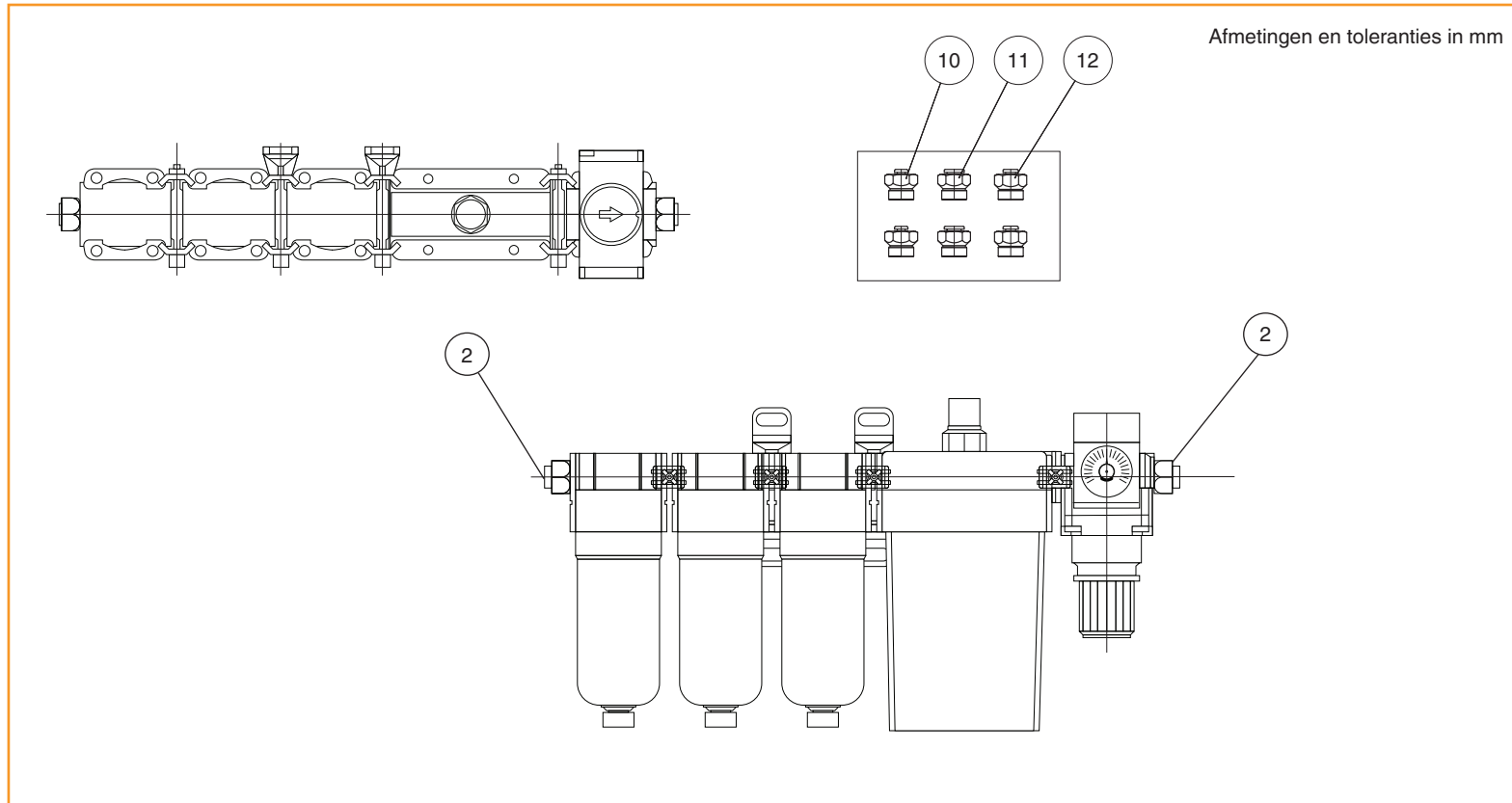
Installeren en instellen

WAARSCHUWING: Laat het product niet vallen en sla er niet op tijdens transport en installatie, want dat kan het product beschadigen.

Het samengestelde filter wordt verpakt geleverd. Verwijder de verpakking en controleer het filter op transportschade en losse onderdelen. Zet losse onderdelen opnieuw vast. Zijn er onderdelen beschadigd, neem dan contact op met uw plaatselijke Renishaw-vestiging.

De male fitting 10, 11 en 12 worden individueel verpakt geleverd in de doos en zijn te gebruiken op de plaatsen van de onderdelen 2 al naargelang de gewenste uitgang en ingang.

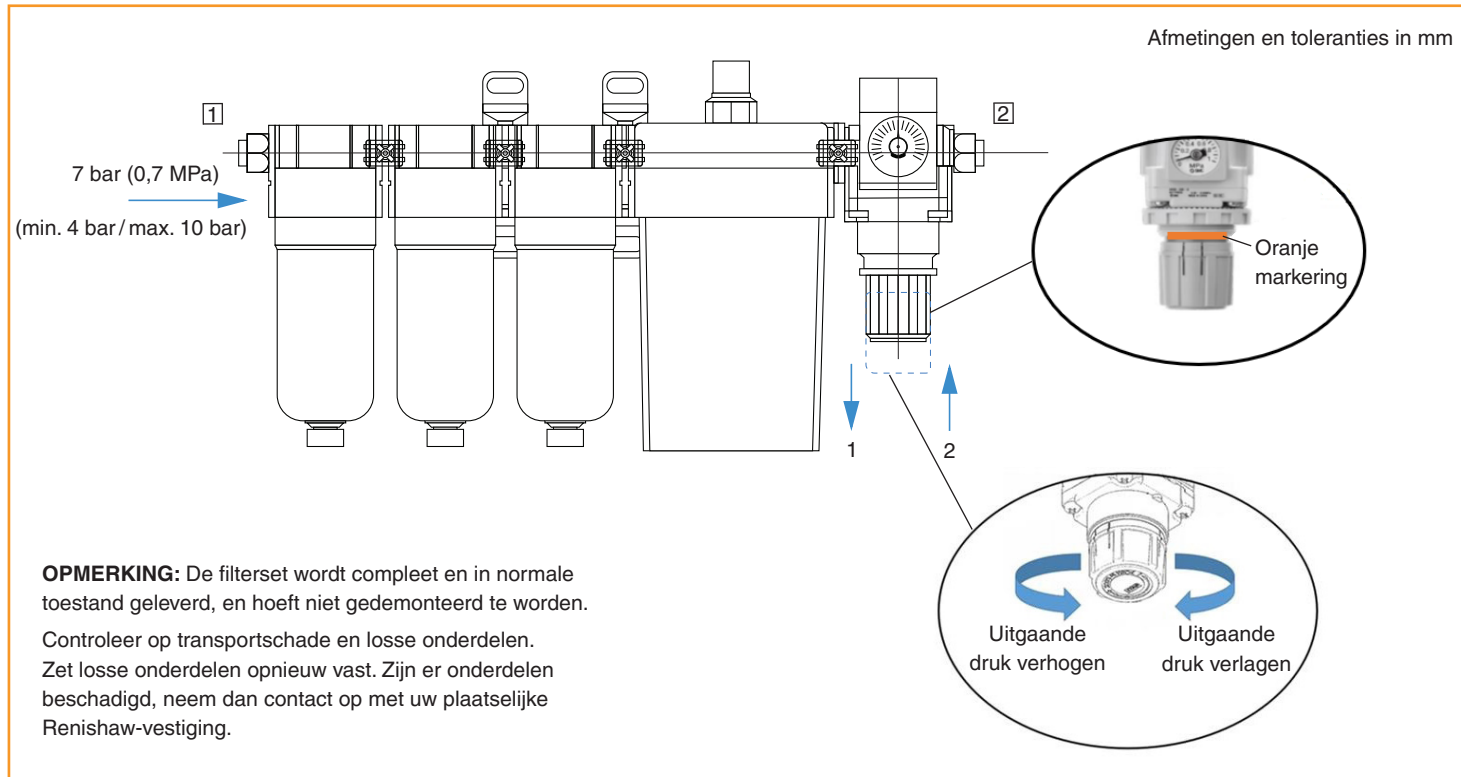
OPMERKING: Hoe meer Renishaw encoders er aan het filtersysteem geïnstalleerd zijn, hoe groter het volumetrisch luchtverbruik kan worden. Het leidingwerk moet op maat gemaakt worden.



Installeren en instellen (vervolg)

WAARSCHUWING: Laat het product niet vallen en sla er niet op tijdens transport en installatie, want dat kan het product beschadigen.

Sluit de unit aan zodat 1 de lucht IN is en 2 de lucht UIT is: “1” is IN en “2” is UIT. Blaas de leidingen door of reinig ze voor het aansluiten, om eventuele spanen, snijolie en massieve deeltjes te verwijderen. Vervuiling in de leidingen kan schade of een slechte werking veroorzaken.



WAARSCHUWING: Als u deze procedure niet volgt, kan schade ontstaan aan de drukregelknop en het kan variatie van de uitgaande druk veroorzaken.

Trek de drukregelaar naar beneden “1” om de regelaar te ontgrendelen. Controleer visueel of de knop ontgrendeld is: de oranje markering is dan te zien in de opening.

Draai de drukregelknop met de klok mee om de uitgaande druk te verhogen. Controleer dit visueel op de gemonteerde manometer.

Om de uitgaande druk te verlagen: draai de knop volledig tegen de klok in, totdat de manometer nul aangeeft en verhoog daarna de druk totdat hij op het gewenste niveau is.

Duw de drukregelknop omhoog “2” om hem te vergrendelen. Als het vergrendelen niet goed lukt, draai de knop dan een beetje naar links en rechts en druk hem weer in. Controleer visueel of de knop vergrendeld is: de oranje markering in de opening is dan verdwenen.

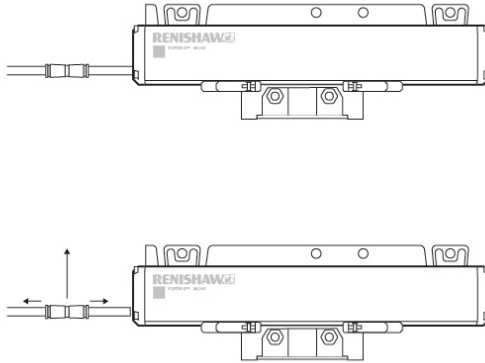
OPMERKING: De uitgaande druk moet altijd lager zijn dan de ingaande druk. Als de uitgaande druk niet behaald wordt, controleer dan de druk van de aangevoerde lucht.

De werkelijke druk bij de encoder kan verschillen van de druk die op de regelaar is ingesteld. In de leidingen kan de druk dalen vanwege de afstand. Als de druk bij de encoder te laag is, dan kunt u op de regelaar een hogere uitgaande druk instellen. Dit geldt ook voor de luchttoevoer naar meerdere encoders, aangezien de algehele druk kan dalen als er meerdere afnamepunten zijn.

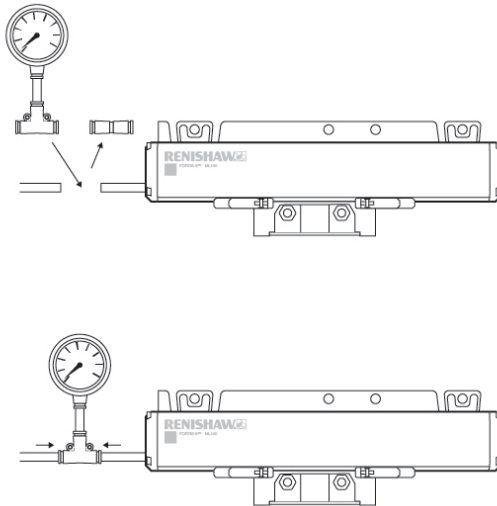
Installeren en instellen (vervolg)

Hoe de luchtdruk aan te passen om drukverlies in het systeem op te vangen

Als u lange luchtleidingen gebruikt of meerdere encoders hebt aangesloten op één luchtfiltersysteem, dan kan de druk bij de encoder lager zijn dan de druk bij de regelaar. Om de werkelijke druk bij de encoder te controleren: schakel de persluchttoevoer uit en de luchtdruk zal afnemen. Verwijder de aansluiting het dichtst bij de encoder (normaal een rechte koppeling) of snijd de luchtleiding door in de buurt van de encoder.



Breng de in-line manometer (A-9768-4409) aan op de plaats van de rechte koppeling of waar u de luchtleiding hebt doorgesneden.



Schakel de persluchttoevoer in en stel de regelaar van het luchtfiltersysteem zodanig in dat de in-line manometer (A-9768-4409) 0,1 MPa aangeeft.

OPMERKING: De luchtdruk bij de regelaar van het luchtfiltersysteem kan hoger zijn dan 0,1 MPa. Als 0,1 MPa niet kan worden gehaald bij de encoder, controleer dan de luchtleidingen op lekkage.

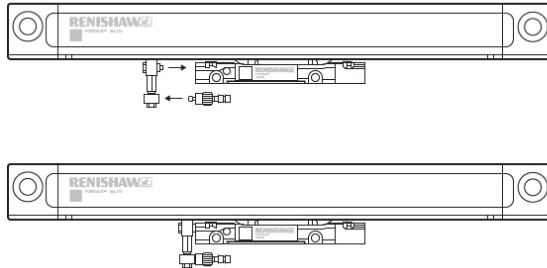
Als het instellen voltooid is: schakel de persluchttoevoer uit en de luchtdruk zal afnemen. Verwijder de in-line manometer (A-9768-4409) en plaats de rechte koppeling terug. Indien nodig is een geschikte rechte insteekkoppeling (A-9768-4400) te verkrijgen bij Renishaw.

Installeren en instellen (vervolg)

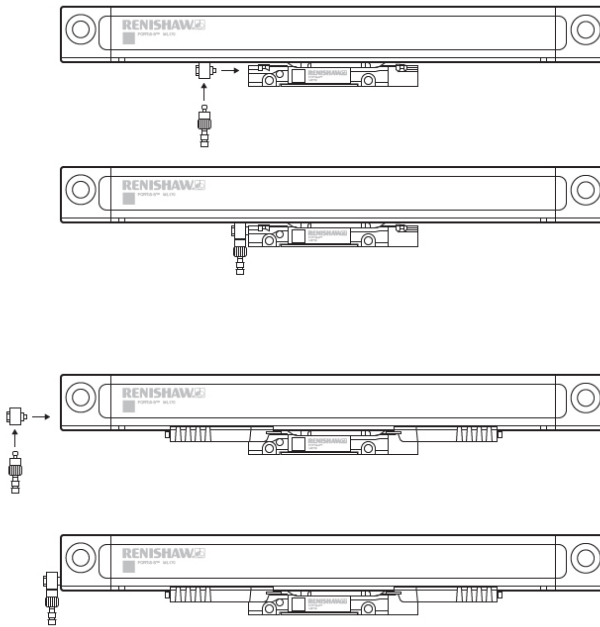
Adapters voor luchtaansluiting

Twee adapters zijn verkrijgbaar om de richting van de luchttoevoer aan te passen en de luchtleidingen compact te houden. De adapters moeten altijd gebruikt worden in combinatie met de standaard luchtaansluiting, waar een reduceer in zit om de luchtstroming constant te houden.

De koppeling voor het omkeren van de luchtrichting over 180 graden (A-9768-4416) wordt meestal gebruikt bij FORTIS-N encoders, de luchttoevoer van het andere uiteinde komt dan waar het aansluitpunt van de leeskop zit.



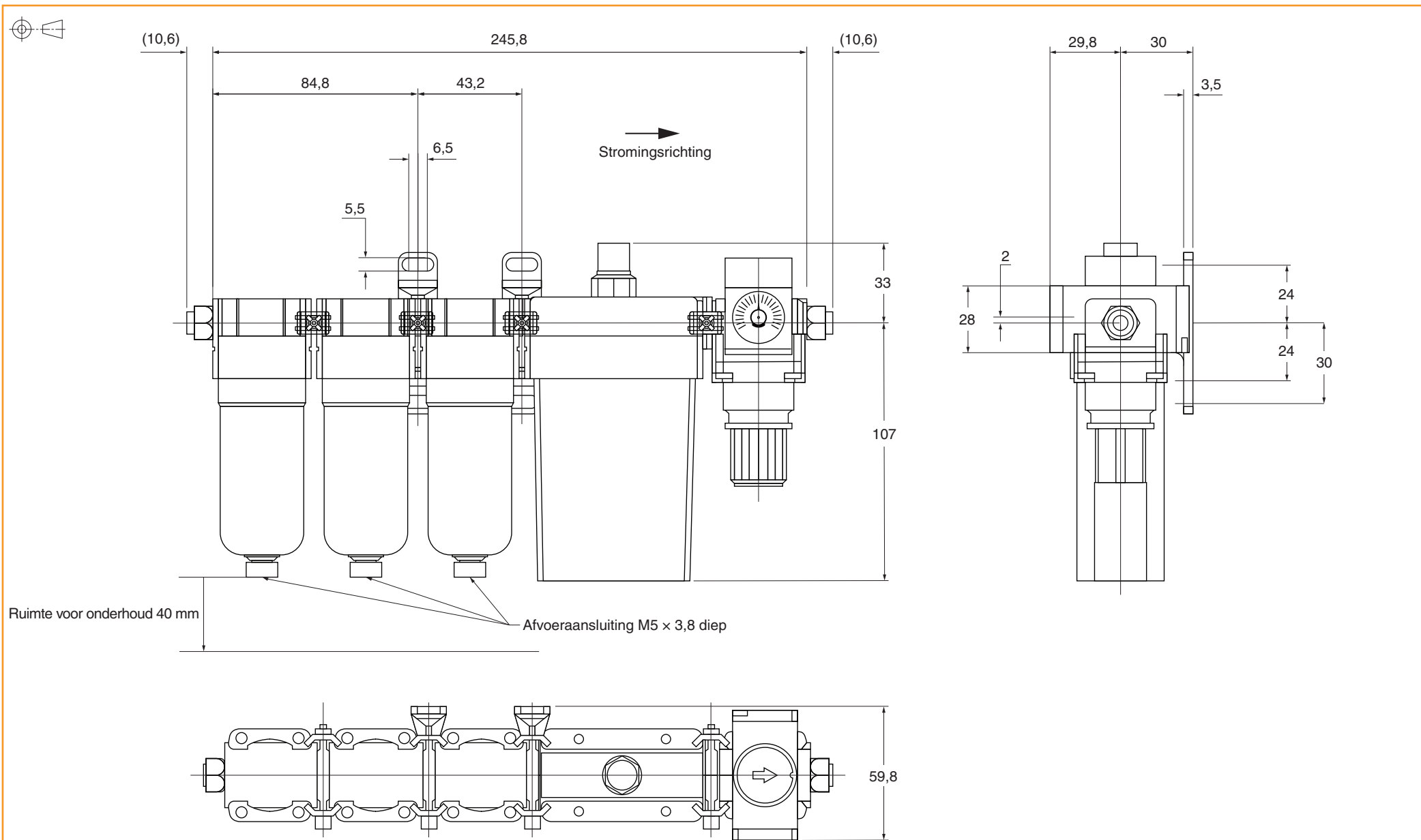
De universele haakse koppeling (A-9768-4391) verdraait de luchttoevoer over 90 graden en wordt gebruikt bij de FORTIS-S en de FORTIS-N. Deze koppeling is te monteren op de leeskop of aan het profiel.



OPMERKING: De aansluiting voor het doorblazen kan gemaakt worden op de leeskop of op het profiel. Op allebei is niet nodig.

Maattekening van volledig luchtfilter (A-9768-4353)

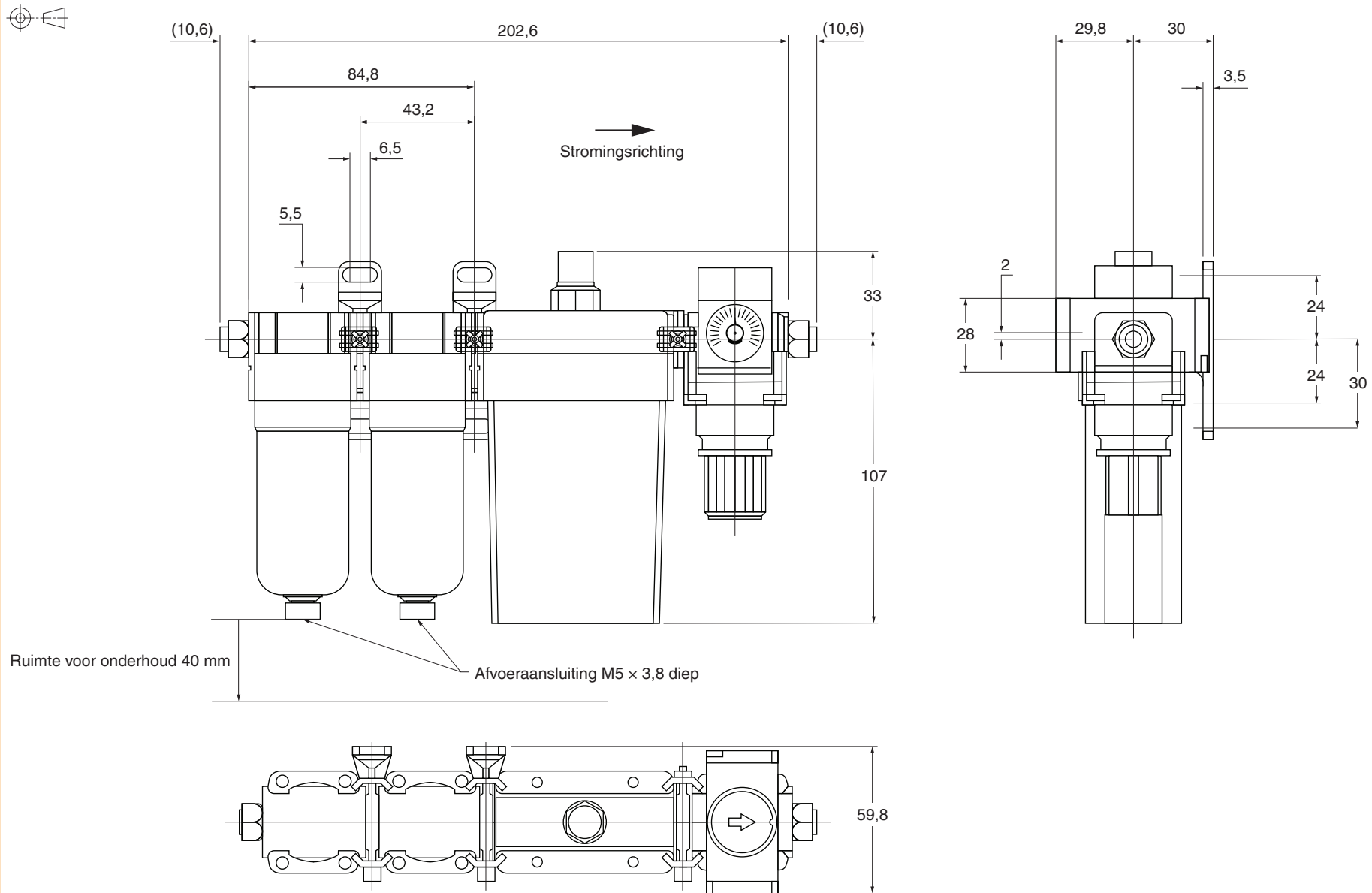
Afmetingen en toleranties in mm



OPMERKING: De ruimte voor onderhoud is nodig om filterelementen te kunnen vervangen.

Maattekening van verkleind luchtfilter (A-9768-4354)

Afmetingen en toleranties in mm



OPMERKING: De ruimte voor onderhoud is nodig om filterelementen te kunnen vervangen.

Onderhoud

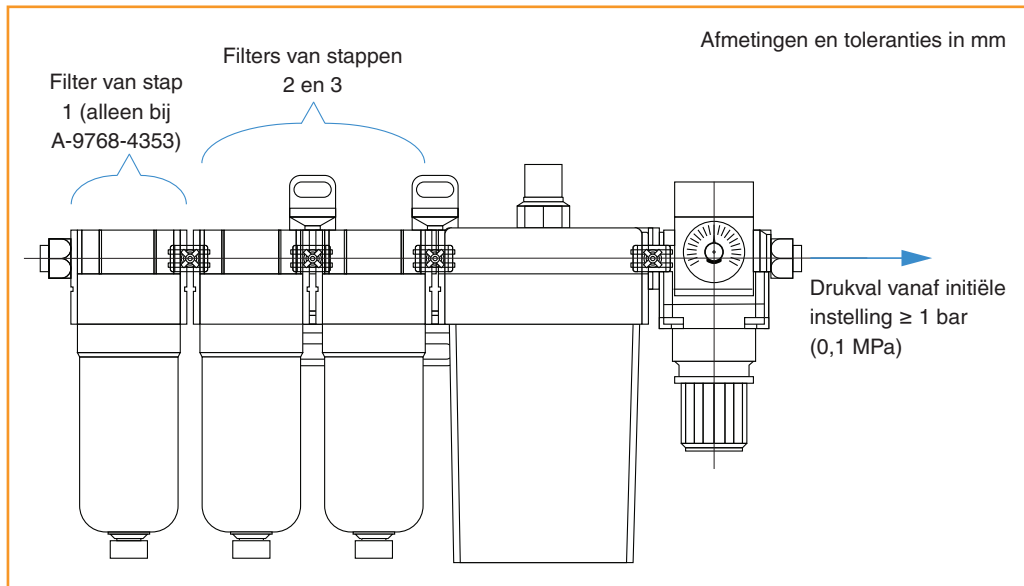


Zorg ervoor dat de druk **UITGESCHAKELD** is en verderop is afgeblazen voordat u aan enig onderhoud begint.

WAARSCHUWING: Gebruik altijd een neutraal schoonmaakmiddel. Andere reinigingsmiddelen kunnen schade aan de beker veroorzaken.

Controleer regelmatig op barsten, defecten of andere mankementen aan de doorzichtige beker van kunsthars. Vervang hem door een nieuwe beker als u schade ontdekt. Controleer regelmatig of zich in de beker vuil bevindt. Was de beker indien nodig met een neutraal schoonmaakmiddel. Vervang de beker door een nieuwe als hij sterk verontreinigd is.

Vervang het element of de elementen elke twee jaar, of als de drukval vanaf de initiële uitgaande druk 0,1 MPa wordt, of als het element gebroken is.

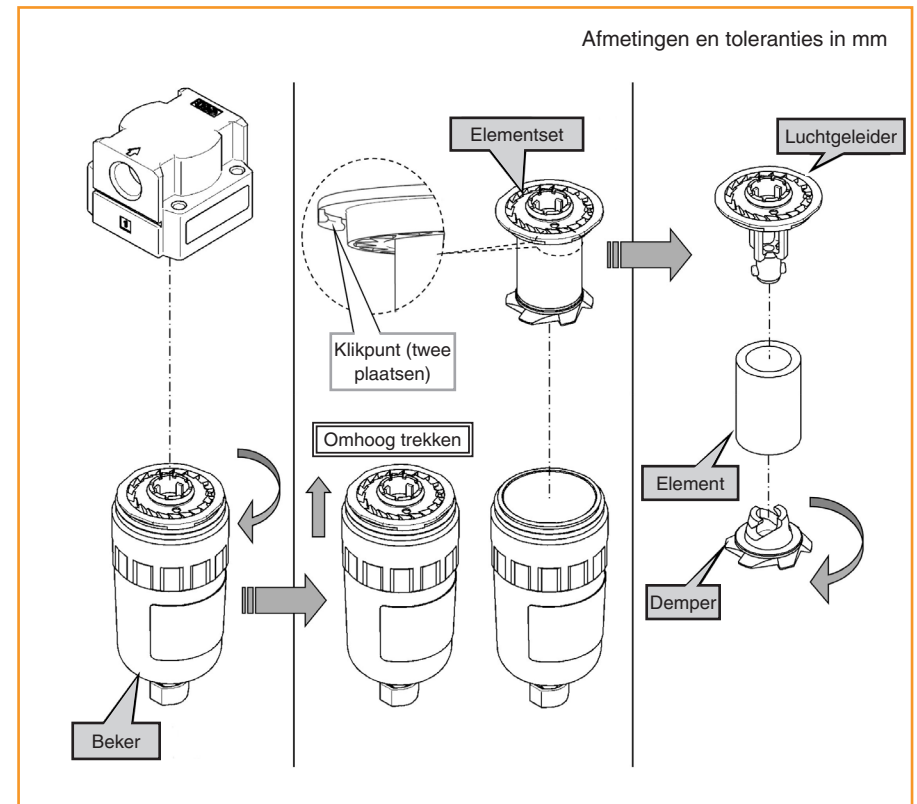


Vervangen van Filter van stap 1 (alleen bij volledig luchtfilter A-9768-4353)

1. Schroef de beker los door hem tegen de klok in te draaien en neem hem van het product. Als de beker te vast zit om te verwijderen, gebruik dan een haaksleutel totdat het verder lukt met de hand.
2. Het filterelement eruit door de buitenrand vast te pakken tussen de twee klikpunten van de deflector en de set omhoog te trekken.
3. Maak het element los door de demper in de richting van de pijl te draaien.

Omgekeerd proces om weer in elkaar te zetten

1. Bevestig het element aan de deflector en draai het 90° met de klok mee om het op zijn plaats te bevestigen.
2. Met het element bevestigd aan de behuizingconstructie, bevestigt u de klikpassing van de deflector aan de komconstructie totdat u een 'klik' hoort.
3. Draai de beker met de klok mee om hem op het product vast te zetten. Draai met de hand aan tot een moment van 2,2 Nm.



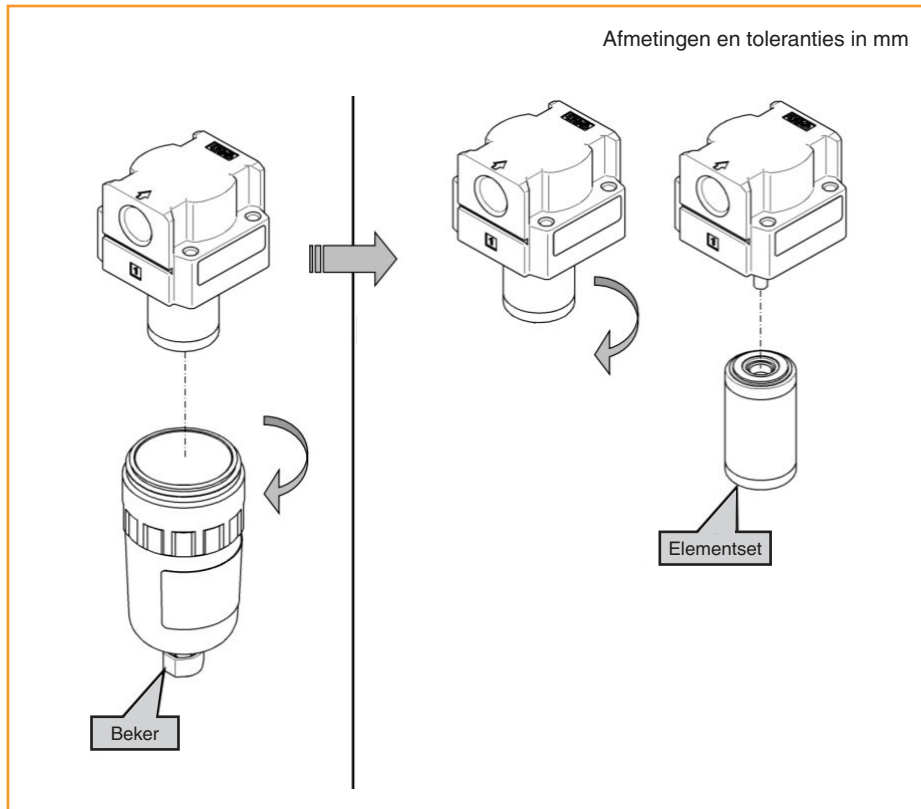
Onderhoud (vervolg)

Vervangen van Filters Stap 2 en 3

1. Schroef de beker los door hem tegen de klok in te verdraaien en neem hem van het product.
Als de beker te vast zit om te verwijderen, gebruik dan een haaksleutel totdat het verder lukt met de hand.
2. Om het element te verwijderen: houd het element vast met een 7 mm sleutel en draai het tegen de klok in.

Omgekeerd proces om weer in elkaar te zetten

1. Houd het element vast met een sleutel en draai het met de klok mee aan tot een koppel van 0,49 Nm (+/- 0,05 Nm).
2. Draai de beker met de klok mee om hem op het product vast te zetten. Draai met de hand aan tot een moment van 2,2 Nm.



OPMERKING: Het is aan te bevelen om de Renishaw serviceset te gebruiken: Renishaw artikelnr. A-9768-4385 voor het volledige luchtfilter (A-9768-4353), en Renishaw artikelnr. A-9768-4386 voor het verkleinde luchtfilter (A-9768-4354). Deze bevatten alle service-onderdelen die nodig zijn.

Renishaw Benelux BV

Nikkelstraat 3
4823 AE Breda
Nederland

T +31 76 543 11 00
F +31 76 543 11 09
E benelux@renishaw.com
www.renishaw.nl

RENISHAW 
apply innovation™

Wereldwijde contactgegevens vindt u op www.renishaw.nl/contact

Renishaw plc. Geregistreerd in Engeland en Wales. Bedrijfsnr.: 1106260.
Statutaire zetel: New Mills, Wotton-under-Edge, Gloucestershire, GL12 8JR, Verenigd Koninkrijk.



M - 9768 - 9501 - 01

Artikelnr.: M-9768-9501-01-A
Uitgegeven: 11.2021